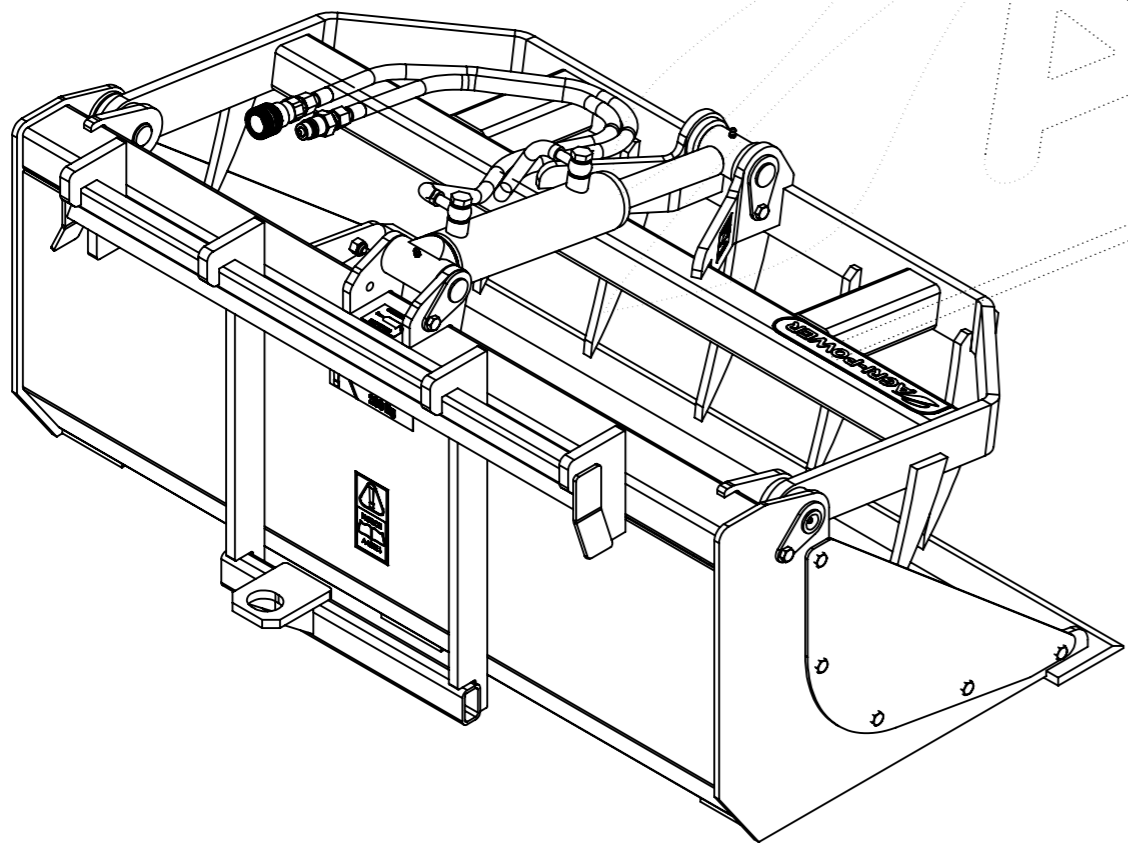
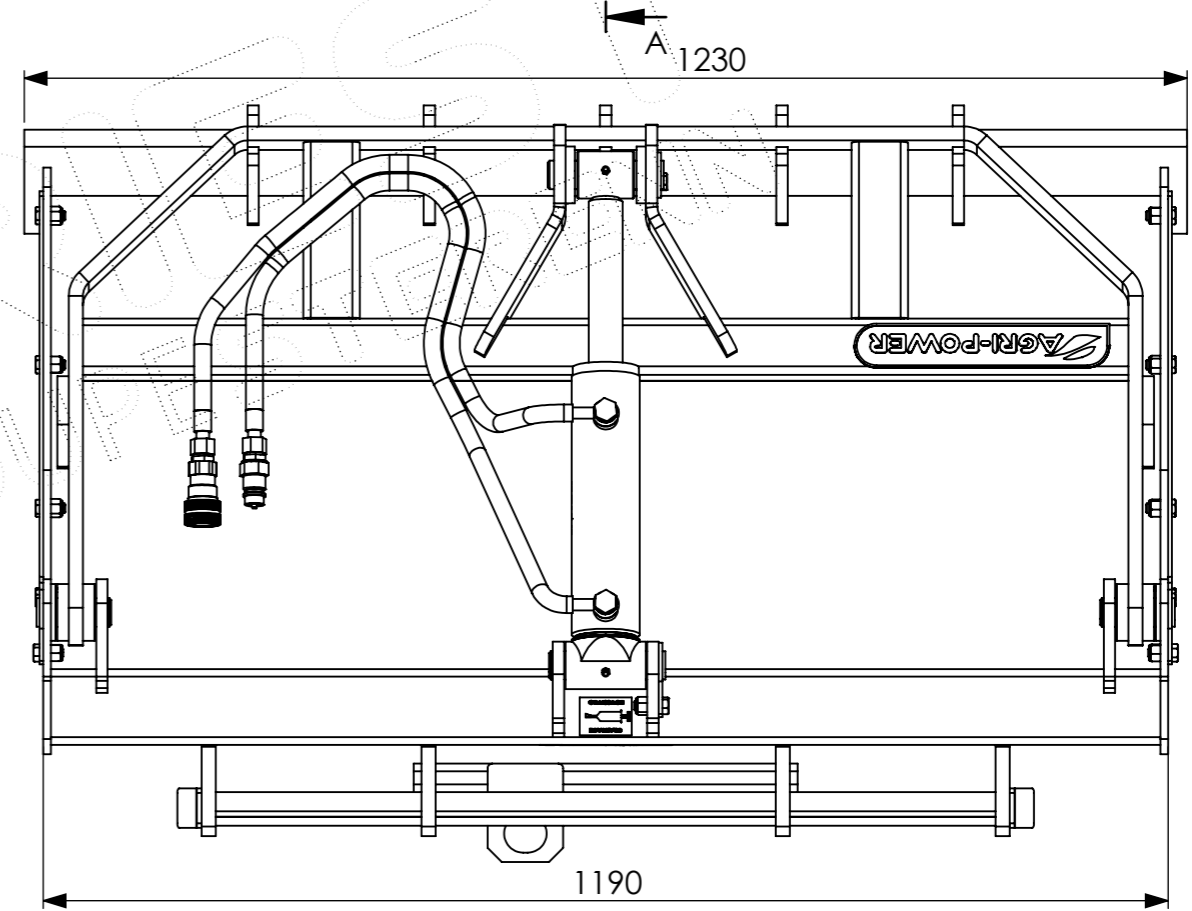
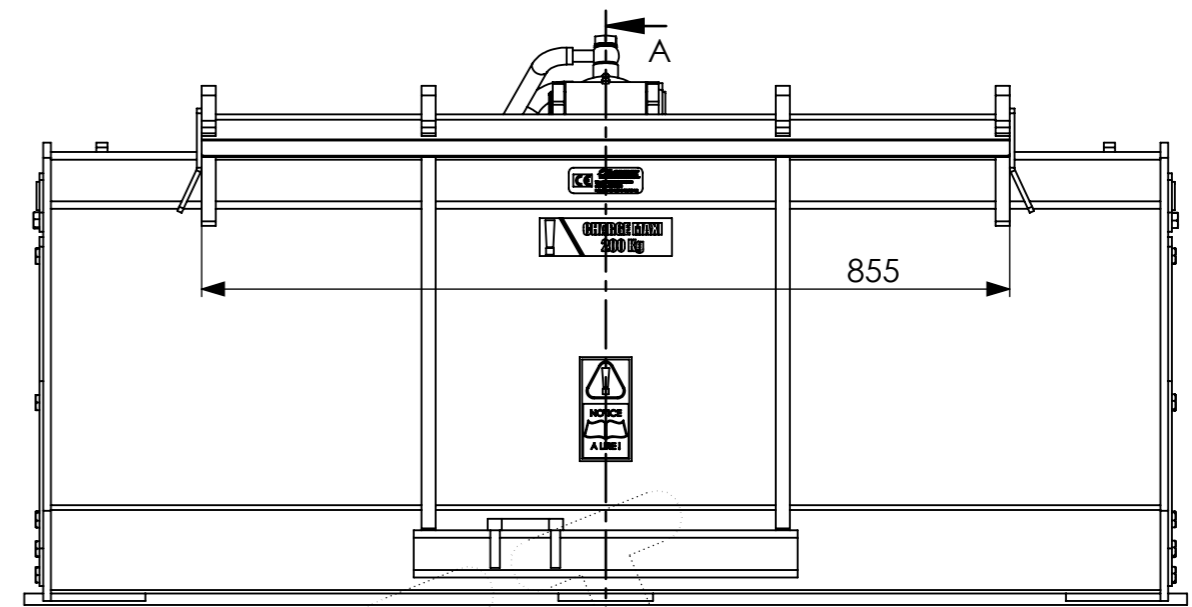
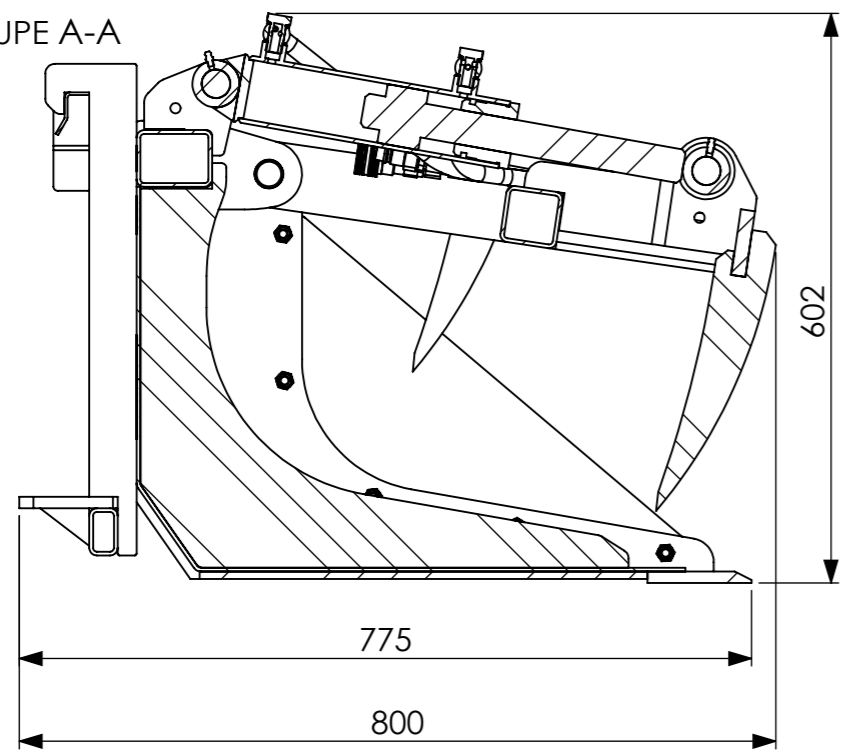


COUPE A-A



AGRI-POWER GROUPE

**CAPACITE : 0.25 M3**  
**CHARGE MAXI : 200 Kg**

		ZA de la Maze 70360 Scey sur Saône Tel : 03 84 92 76 76 Fax : 03 84 92 72 03		N° de plan : 455724 AA_MARKETING		N° dvpt :	
Ce plan est la propriété de la société AGRIEST et ne peut être reproduit ou communiqué sans son autorisation.		Tolérance générale sauf indications : ISO 2768-m		Désignation : <b>BENNE A GRAPPIN MINI AP-BG</b> <b>LG 1.2 M</b> <b>WEIDEMANN 910-912-917</b>			
Dessinateur : A.CLEMENT		Signature :		Matière : S235		Finition : RAL 7021	
Accord du client :		Date :		Date de création : 31/01/2025		Poids : 153 Kg Repère : Echelle : 1:8	
				Date dernière modif :		A3 1/1	

5 4 3 2 1

MAJ cefructhis sept 2014